

鮮魚のブランド表示 & トレーサビリティのご提案

BANO'K B_m-Pin
ブランドシステム



日本各地で水揚げされる様々な
鮮魚のブランド表示をお手伝い。
地域特性を訴求し、消費者の皆さまに
安心してご賞味いただける「鮮魚」の
提供をさせていただきます。

B_m-Pinブランドシステム

“1尾ごとのブランド表示”として高い付加価値と 鮮魚・活魚及び甲殻類の生産地ブランド表示を確立!

過酷な条件下でも素早くタグを取付けることができるよう、ピンとタグを一体化させた全く新しいブランド表示システムです。

取付けは
ワンタッチ!

表示タグ一体型のため、専用
取付機(503Bm)によりワン
タッチでブランドタグの取付
けが可能です。

水濡れに強い
プラスチック素材!

タグ部はプラスチック素材
をラミネート加工。水濡れに
よる落色や鮮魚へのインク
移りの心配はありません。

フルカラー印刷
に対応!

特殊印刷によりフルカラー
印刷が可能。印刷札部は食品
衛生法に基づいた安全基準
をクリア。



特殊製法により
カラー印刷や
バーコード印刷が
可能です!

白浜町の魚 <http://www.sees.com/>

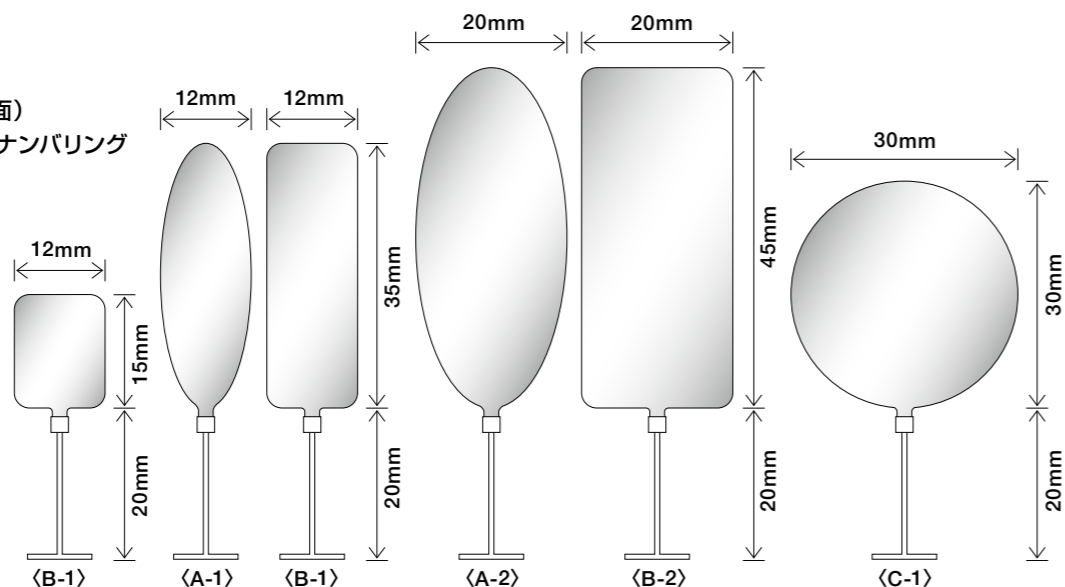
 DSDLKSLK17WEV

〈PAT.P(特許出願中)〉



B_m-Pin規格

- サイズ: 12mm×35mm(小)
20mm×45mm(大)
30mm×30mm
- 印刷: フルカラー印刷(片面/両面)
二次元コード、バーコード、ナンバリング
- 加工: 印刷面 ラミネート加工
- 材質: PP材 #0.4
- 連数: 50本付き/連
- 規格型: 長方形、楕円形、円形
- 出荷: 最小受注数量 10,000枚



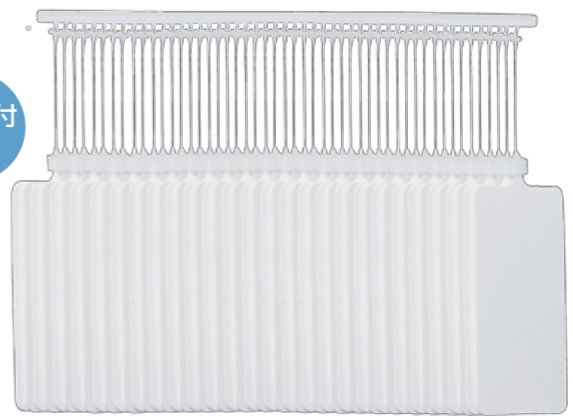
■専用取付機



防錆仕様

- 品名: 503Bm 特殊型(防錆タイプ)
- 内容: 金属部 オールステンレス製 重量 130g
専用ピンガイド・ランナーボックス・専用針 N-1付き
※専用針及びカッターは消耗品となりますので破損の場合は別売りとなります。

50本付
連



BmPin(B-2型)イメージ写真

全く新しいカニ、伊勢エビなど甲殻類のブランド表示タグ!!

フダ部にカラー印刷ができ、お好みのデザインが楽しめるだけでなく、QRコードの印刷で情報発信タグとしてもご利用いただけます。取り付けは“簡単”ロック部に差し込み絞り込むだけです。

色落防止

印刷面はラミネート加工により、ボイルしてもインクが落ちたり流れることはありません。

逆差し込み防止

使いやすい形状と逆差し込み防止機能(PAT.)

安全のタグ

食品衛生法に基づく信頼のタグ



ピーエムバンド Bm-band 規格

- 寸法 : 35mm×22mm A型(楕円型)
20mm×45mm B型(四角型)
30mm×30mm C型(丸型)
- 印刷 : フルカラー印刷(片面/両面)
二次元コード、バーコード、
ナンバリング
- 素材 : フダ部 PP材 #0.4
バンド部 ナイロン
- 規格型 : 楕円形、四角形、丸形
- 出荷 : 最小受注数
バンド部白色 10,000枚(100本×100袋)
バンド部その他カラー 10,000枚(100本×100袋)

